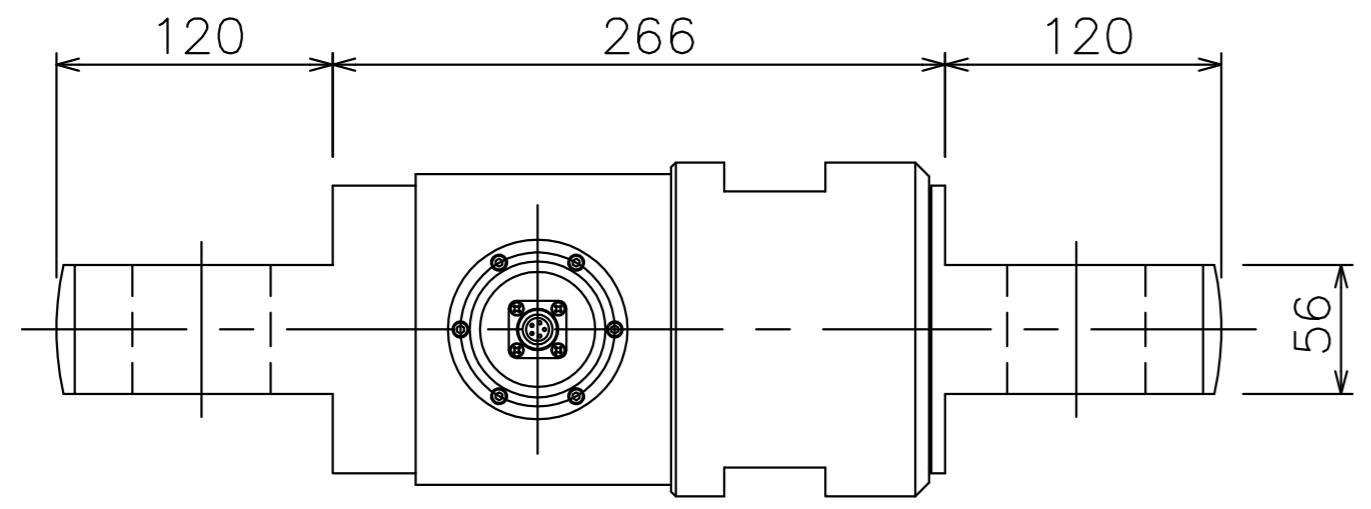
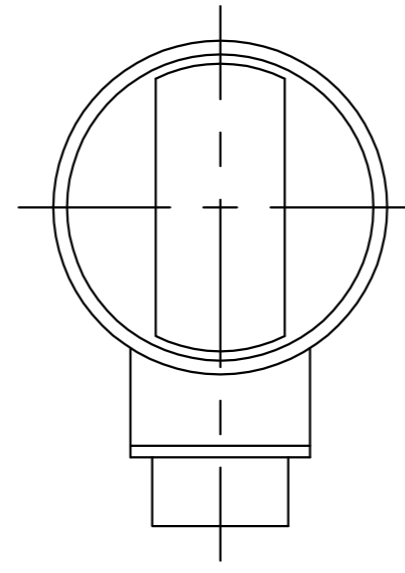
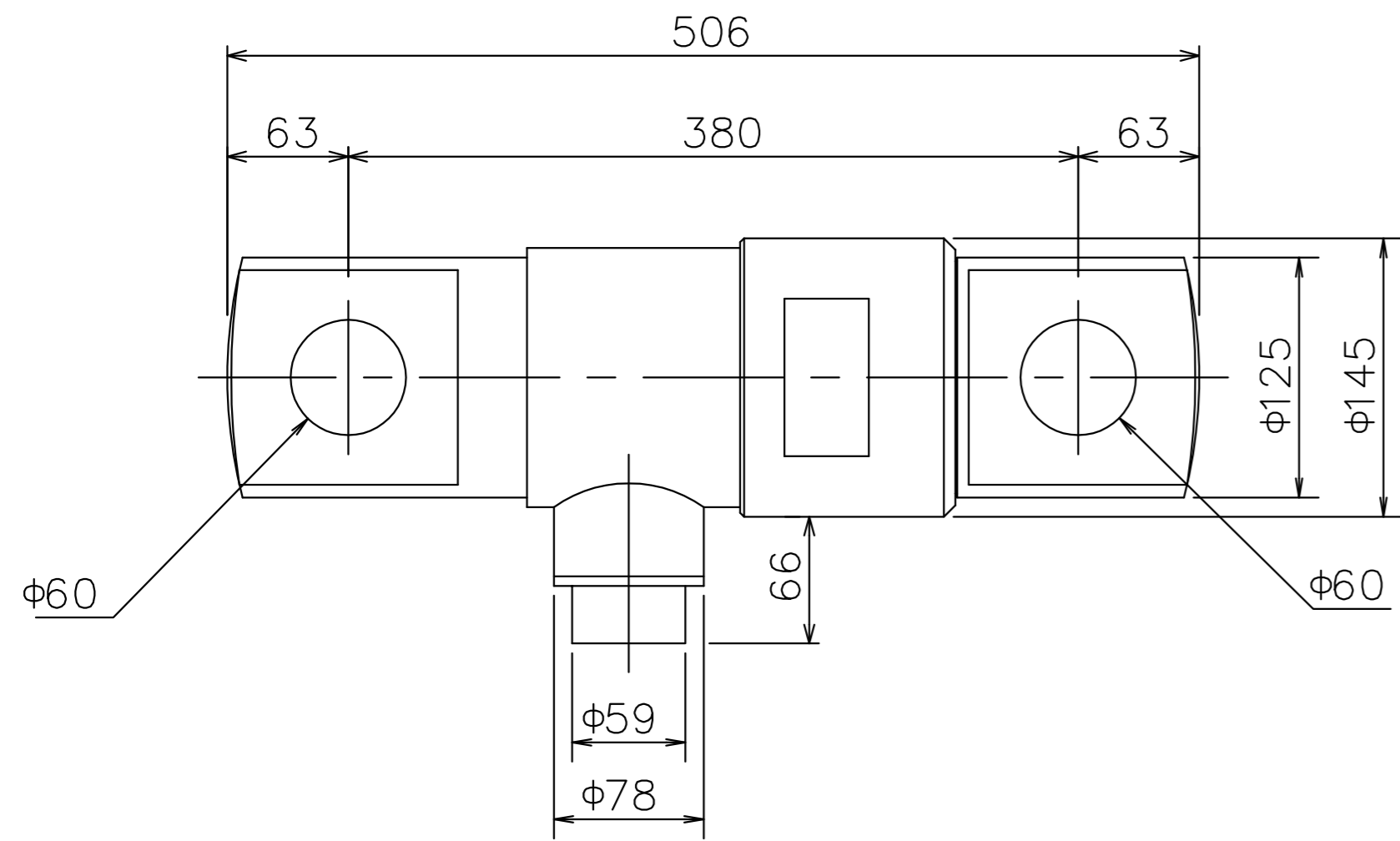
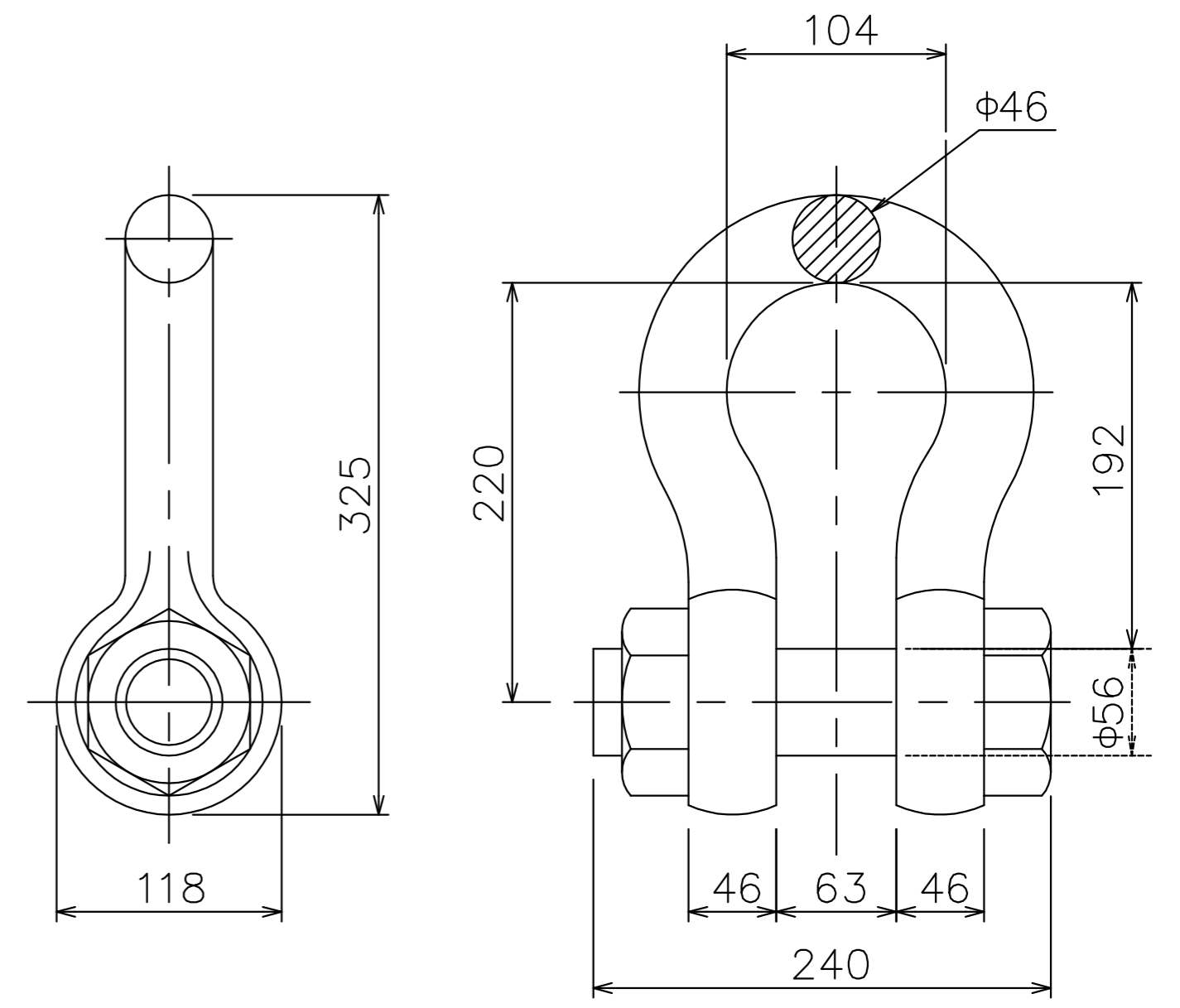


30 tonf用ロードセル外観寸法図



重量：約 35 kg

30 tonf用シャックル 外観寸法図



重量：約 20 kg